

Koffie systemen  
**TANGO ACE MT SELF, 1 groeps  
volautomatische espresso machine,  
poedercontainer, zelfbediening**

ARTIKEL \_\_\_\_\_

MODEL \_\_\_\_\_

NAAM \_\_\_\_\_

SIS \_\_\_\_\_

AIA \_\_\_\_\_

**602561  
(TANGOACENTSELF)**

Tango ACE MT SELF, 1-groeps volautomatische espresso machine, bonen container met koffiemolen, poedercontainer, 6,5 lt boiler, 400V-50-3N

## Omschrijving

### Product Nr.

Tango ACE volautomatische espresso machine met 1 groep met een capaciteit van 220 koppen (40 ml) per uur. Uitvoering voor zelf-service toepassing met afsluitbare voorraad containers en zonder stoom dispenser (i.v.m. veiligheid). Mogelijkheid voor gelijktijdige productie van 2 koppen. Bediening met een programmeerbaar touchpanel. 48 koffie variëteiten kunnen ingesteld worden. Instelbare temperatuur, hoeveelheid en voorinfusie. Afsluitbare transparant kunststof container voor 1,7 kg koffiebonen. Afsluitbare transparant kunststof container voor 0,8 - 1,5 kg poeder (koffie, cacao, melkpoeder, e.d.). Ingebouwde koffiemolen met Ø64 mm maalschijf. Afsluitbare opvanglade voor gebruikte koffie. Boiler van 6,5 liter voor heet water. Programmeerbare telescopische heet water dispenser (30 liter/uur). Koppenwarmer voor 50 espressokoppen. Automatisch reiniging programma.

## Uitvoering

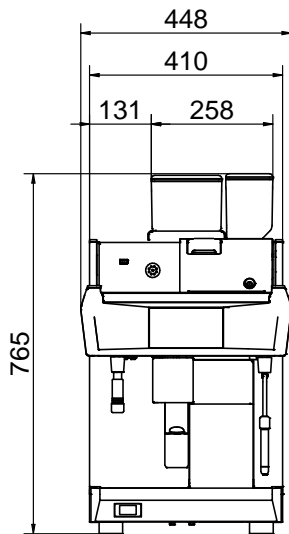
- Volautomatische espresso machine met één groep, voor zelf-service toepassing.
- Boiler van 6,5 liter voor stoom en heet water.
- Automatisch reiniging programma.
- Programmeerbare heet water dispenser.
- De Self uitvoering van de Tango® ACE is uitgevoerd met sloten op de bonencontainer, op de poedercontainer en op de opvanglade voor gebruikte koffie, om reden van veiligheid is er geen stoom dispenser.
- De volautomatische multi-producten Tango® ACE MT deelt de betrouwbaarheid, gebruiksvriendelijkheid en buitengewone extractie kwaliteit van de overige modellen van de Tango® reeks en geeft de mogelijkheid om te werken met poeder producten zoals cacao.
- De Tango® ACE MT Self uitvoering is perfect voor gebruik in alle zelf-service toepassingen met zijn makkelijk te gebruiken zelf-verklarende 7" kleuren touchpanel.
- Productie capaciteit:  
Espresso 40 ml: 220 koppen/uur  
Caffè lungo 100 ml: 150 koppen/uur  
Heet water: 30 liter/uur

## Constructie

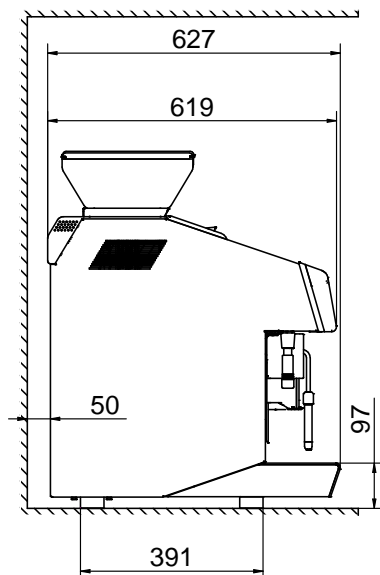
- Een container voor 1,7 kg koffiebonen met een koffiemolen en een container voor 0,8 tot 1,5 kg poeder.
- LCD touchpanel bediening.
- PID (Proportioneel-Integraal-Differentiaal) temperatuur controle: een precies algoritmisch controle systeem dat zorgt voor een consistent en accuraat zet temperatuur management.
- Uitgevoerd met sloten voor veiligheid.

## Goedkeuring

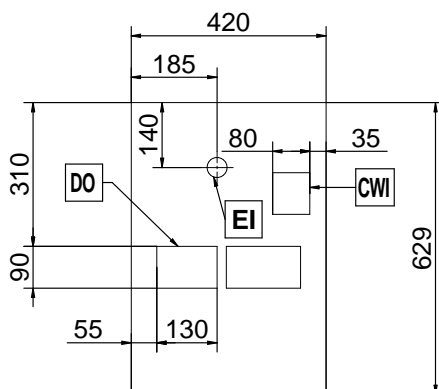
Front aanzicht



Zij aanzicht



Boven aanzicht



### Elektra

<b>Voltage</b>	
602561 (TANGOACEMTSELF)	400 V/3N ph/50 Hz
<b>Elektrisch max. vermogen</b>	5.2 kW
<b>Stekker type</b>	Kabel zonder stekker

### Water

<b>Water aansluiting</b>	3/8"
<b>Water temperatuur (min-max)</b>	5 - 60 °C
<b>Water afvoer</b>	3/4"

### Algemene gegevens

<b>Externe afmetingen, lengte</b>	448 mm
<b>Externe afmetingen, breedte</b>	627 mm
<b>Externe afmetingen, hoogte</b>	846 mm
<b>Gewicht, netto</b>	91 kg

### Duurzaamheid

<b>Amperage</b>	7.5 Amps
-----------------	----------

### Optionele accessoires

- HOTEL/ONTBIJT SERVICE SET, tango PNC 871022
- AFVOER AANSLUITING voor gebruikte koffie, Tango PNC 871023